



三相电源模块式浪涌保护器

产品编码: F0106249

产品型号: RPH750-25/3P+1P

资料版本: V1.0

成都标定科技有限责任公司

成都标定防雷技术有限责任公司

地址: 成都市青羊工业集中发展区(B区)同诚路8号7幢5号

邮编: 610092

公司网址: www.pedaro.com.cn

电话(总机): 028-87079970

版权所有, 保留一切权利。内容如有改动, 恕不另行通知

修订记录：

日期	修订版本	描述	拟制
2020-08-05	V1.0	初始制订	刘学林

声明：

技术手册是我司产品设计研发的重要资料及受控文件，其作用主要为：

- 1.我司品质部检验产品的重要依据；
- 2.客户选型、订货及验货的主要依据；

目录

1.产品用途.....	3
2.产品引用标准.....	3
3.产品功能描述.....	3
3.1.简述.....	3
3.2.防护原理.....	4
3.3.技术参数.....	4
4.结构与外观.....	5
4.1.简述.....	5
4.2 外观结构.....	5
5.产品适用环境.....	5
6.产品安装与使用注意事项.....	6
6.1.产品安装说明.....	6
6.2.产品维护与注意事项.....	6
6.3.产品安装接线示意图.....	6

1. 产品用途

RPH750-25/3P+1P 属于 I 类三相电源浪涌保护器，安全可靠，电网适应能力强，可广泛应用于各种电气场合，在 LPZ0 到 LPZ1 区的配电系统中使用，可以防止后面电气设备受到雷击和瞬态过电压的损坏。

2. 产品引用标准

IEC 61643-11:2011 Low-voltage surge protective devices –Part 11: Surge protective devices connected to low-voltage power systems –Requirements and test methods

EN 61643-11-2012 Low-voltage surge protective devices-Part 11: Surge protective devices connected to low-voltage power systems – Requirements and test methods

GB18802.1-2011 低压配电系统的电涌保护器 (SPD) 第 1 部分：性能要求和试验方法

GA173-2002 《计算机信息系统防雷保安器》

YD/T1235.2-2002 通信局（站）低压配电系统用电涌保护器测试方法

GB/T 2423.1-2001 电工电子产品基本试验规程 试验 Ad: 低温试验方法

GB/T 2423.2-2001 电工电子产品基本试验规程 试验 Bd: 高温试验方法

GB/T2423.5-95 电工电子产品环境试验 第 2 部分：试验方法 试验 Ea 和导则：冲击

GB/T2423.6-95 电工电子产品环境试验 第 2 部分：试验方法 试验 Eb 和导则：碰撞

GB/T2423.3-93 电工电子产品基本环境试验规程试验 Ca：恒定湿热试验方法

GB/T 2423.10-95 电工电子产品基本试验规程 试验 Fc: 振动试验方法

GB/T 3873-83 通信设备产品包装通用技术条件

3. 产品功能描述

3.1. 简述

该产品内置过热过流保护功能，可为低压配电系统提供 T1 类防雷保护。

三相电源模块式浪涌保护器特点：

- ◆通流容量大，限制电压低；
- ◆采用高性能防雷器件，动作电压适当，保护电路稳健；
- ◆内置过温保护，无续流，高可靠安全；
- ◆一体化模块结构，采用 35mmDIN 导轨固定、安装维护方便；
- ◆具有失效指示和集中遥信报警干接点；
- ◆外壳防护等级为 IP20，阻燃等级为 UL94V-0；

◆工艺考究，能在恶劣环境下长期工作。

3.2.防护原理

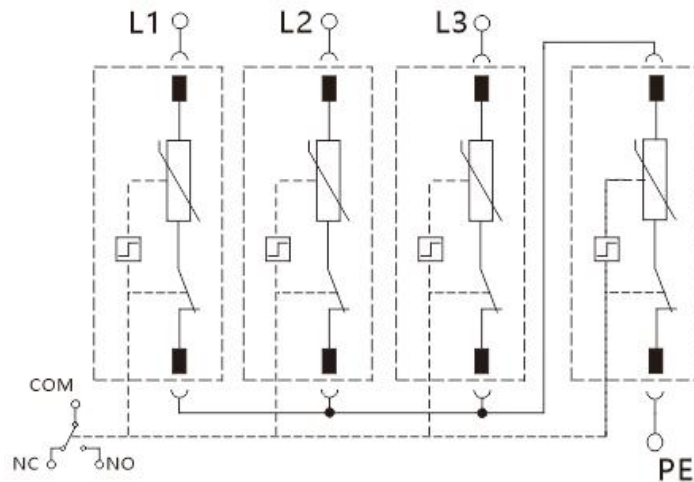


图 3-1 RPH750-25/3P+1P 三相电源模块式浪涌保护器 保护原理示意图

3.3.技术参数

参数	型号	RPH750-25/3P+1P F0106249
	编码	
SPD 分类 IEC61643-11		Class I
SPD 分类 GB18802.11		I 类
保护模式		L-PE
标称工作电压 U_n		AC1140V 50/60Hz
最大持续运行电压 U_c		AC1500V 50/60Hz
雷电冲击电流 $I_{imp}(10/350 \mu s)$		25kA
标称放电电流 $I_n(8/20 \mu s)$		25kA
电压保护水平 U_p		$\leq 6.5kV$
响应时间		$\leq 25ns$
内部保护装置		防雷单元内置热脱扣装置
最大后备熔断器		160A gL/gG
接入方式		并联
接入导线截面		6~35mm ²
裸线压接长度		12.5mm
安装接线力矩 (max)		3Nm
劣化失效指示		防雷模块具有指示窗口，故障状态下指示窗口变红色
遥信方式		告警干接点 (RSC: Remote Signal Contact)，NC-COM-NO 接点
遥信端子性能		AC: 250V/0.5A; DC: 250V/0.1A, 125V/0.2A, 75V/0.5A
遥信导线截面		最大 1.5mm ²
安装方式		标准导轨安装 DIN rail 35mm
外壳材料		UL94-V0
外壳防护等级		IP20
外形尺寸 (不含接线端子)		90mm×144mm×65.5mm (公差±1 mm)

4. 结构与外观

4.1. 简述

本产品属于一端口并联防雷模块，采用模块式结构，35mmDIN 导轨固定，接线孔最大可接 25mm² 柔性导线和 35mm² 刚性导线。

4.2 外观结构

4.2.1 外形尺寸

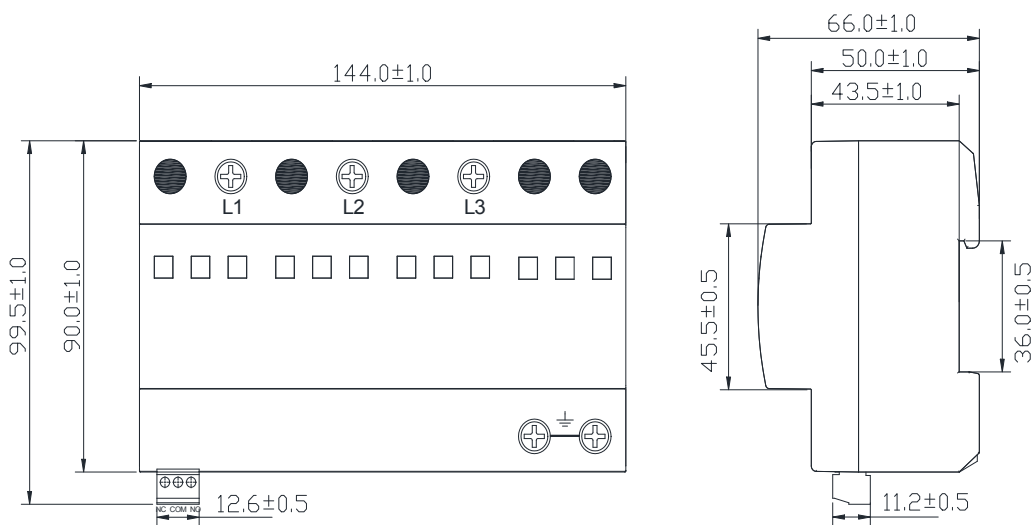


图 4-1 RPH750-25/3P+1P 外形尺寸图

4.2.2 产品图片

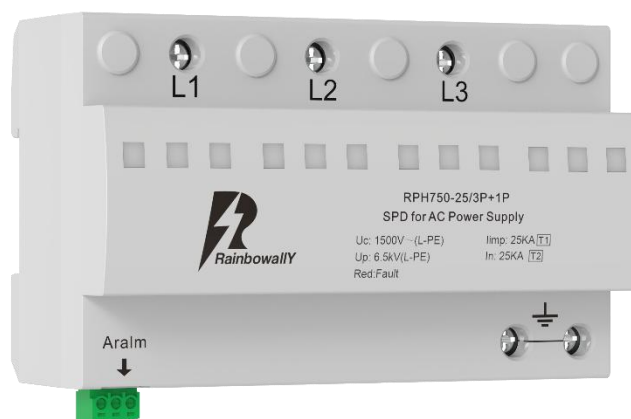


图 4-2 RPH750-25/3P+1P 产品照片

5. 产品适用环境

项目	参数规格
工作温度	正常范围：-40℃ ~ +80℃

相对湿度	正常范围：5%~95%
大气压力	80kPa~106kPa
海拔高度	-500m~+4000m

6. 产品安装与使用注意事项

6.1. 产品安装说明

- ◆ 产品采用 35mm 标准导轨安装固定，接线推荐采用图 6-1 所示的 V 形接线时，也可采用如图 6-2 所示的常规的直接并连接线。为实现更好的防护效果，当采用直接并连接线时，接线应尽量短，总长度应控制在 0.5m 以内。
- ◆ 需远端告警时，依据告警系统的不同，选择开路告警端口或短路告警端口，如图 6-3 所示。
- ◆ 电源浪涌保护器前端应串联合适的熔断器或空开。
- ◆ 安装完毕后将浪涌保护器模块插入到位，检查工作是否正常。电源浪涌保护器正常工作时，其工作状态指示灯应为绿色，告警干接点 NC-COM 为短路状态，告警干结点 NO-COM 为开路状态；电源浪涌保护器失效时，状态指示变红色，同时告警干接点 NC-COM 为开路状态，告警干结点 NO-COM 为短路状态。

6.2. 产品维护与注意事项

- ◆ 电源浪涌保护器无须特殊维护，只需定期检查其模块是否松动、状态指示是否正常。
- ◆ 若出现下列现象之一，则可判定电源浪涌保护器已失效，需及时更换：
 - 1) 电源浪涌保护器的状态指示变为红色；
 - 2) 电源浪涌保护器的告警干接点 NC-COM 变为开路状态，NO-COM 为短路状态。

6.3. 产品安装接线示意图

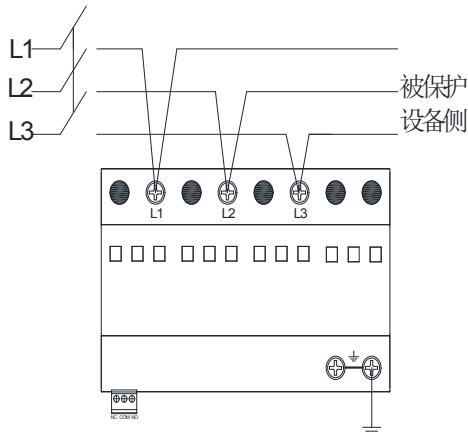


图 6-1 RPH750-25/3P+1P 接线示意图-V 形接线

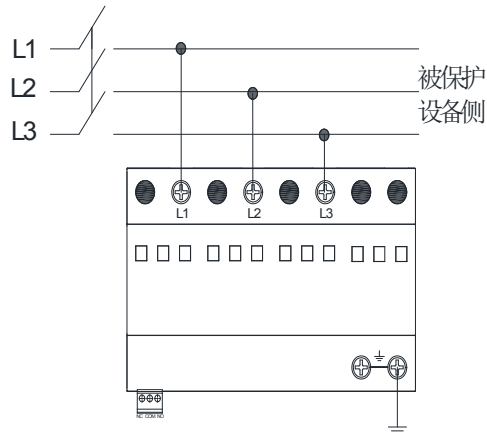


图 6-2 RPH750-25/3P+1P 接线示意图-常规接线

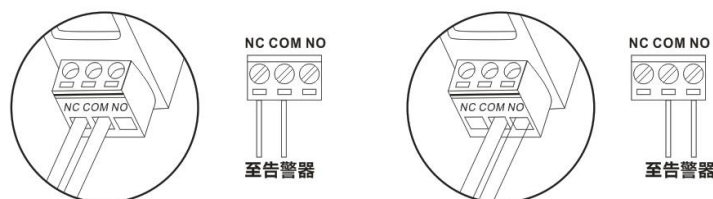


图 6-3 远端告警接法 1 正常常闭、故障开路

远端告警接法 2 正常常开、故障短路